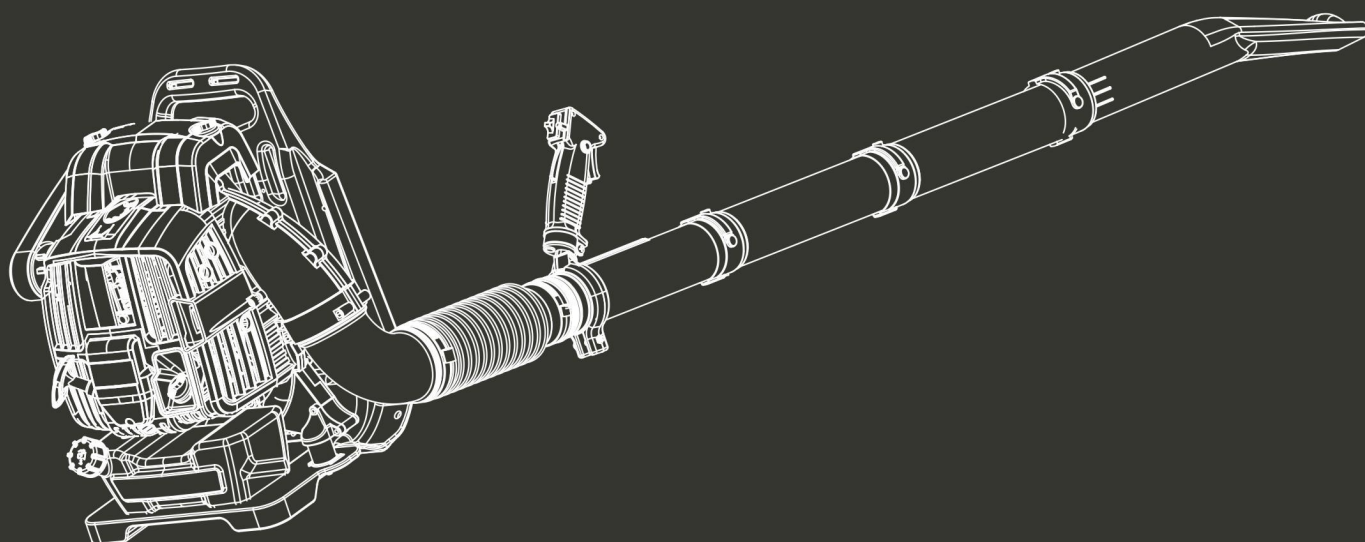


HYUNDAI
POWER PRODUCTS

SOUFFLEUR THERMIQUE

HSDT80

INSTRUCTIONS ORIGINALES



ATTENTION: LIRE LE MANUEL AVANT D'UTILISER CET OUTIL

SOMMAIRE

1. INSTRUCTIONS DE SECURITE	3
2. SPECIFICATIONS TECHNIQUES	6
3. DESCRIPTION	7
4. ASSEMBLAGE	8
5. AJOUT DE CARBURANT	9
6. OPERATION	10
7. MAINTENANCE	15
8. DECLARATION DE CONFORMITE	21
9. GARANTIE	22
10. PANNE PRODUIT	23
11. EXCLUSIONS DE GARANTIE	24

1. INSTRUCTIONS DE SECURITE

AVERTISSEMENT : Pour votre propre sécurité, merci de bien vouloir lire cette notice d'instruction avant d'utiliser votre machine. Le non-respect de ces instructions peut entraîner des blessures graves. Familiarisez-vous suffisamment longtemps avec la machine avant de l'utiliser. Si vous donnez la machine à un tiers, donnez-lui également ces instructions.

Utilisez cette machine de la façon décrite dans les instructions. En cas de mauvaise utilisation et non-respect des règles, la responsabilité du fabricant ne pourra être engagée,

Veillez à lire et à bien comprendre toutes les instructions. Le non-respect des instructions présentées ci-après peut entraîner des accidents tels que des incendies, des chocs électriques et/ou des blessures corporelles graves.

Lire la notice attentivement avant d'utiliser la machine.

- Ne jamais permettre à des enfants, des personnes handicapées ou manquant d'expérience d'utiliser la machine. Des réglementations locales peuvent restreindre l'âge de l'utilisateur.
- Conservez les enfants, les spectateurs éventuels et les animaux loin de la machine quand vous l'utilisez (au moins 15 mètres)
- Rappelez-vous que l'utilisateur est responsable en cas d'accidents ou de dommages causés à des personnes ou leurs biens.
- Ne jamais démonter la machine par vous-même. Tout démontage ou réparation doit être effectuée par un personnel qualifié.
- Portez toujours des équipements de protection individuelle (EPI)
- Portez un pantalon long et épais, des bottes, des lunettes de protection et des gants de sécurité. Ne portez pas de vêtements amples, de shorts ou de bijoux et ne travaillez jamais pieds nus.
- Pour limiter les risques de blessures, ne portez jamais de vêtements amples, écharpe, collier, chaîne, etc. car ils risqueraient de se prendre dans les pièces en mouvement. Si vous avez les cheveux longs, veillez à les attacher au-dessus du niveau des épaules afin d'éviter qu'ils ne se prennent dans les éléments en mouvement.
- La machine est extrêmement bruyante et demande l'utilisation de protections auditives de bonne qualité chaque fois que vous l'utilisez.
- Portez la machine uniquement par sa poignée. Ne jamais essayer de la porter par d'autres endroits.
- Faites le plein uniquement dans des endroits sûrs. Ouvrir le réservoir lentement pour relâcher toute pression qui aurait pu se former dans le réservoir. Nettoyez toute trace d'essence ou éclaboussures sur la machine avant de l'utiliser. Pour prévenir tout risque d'incendie, éloignez-vous au moins de 10 mètres de la zone de ravitaillement avant de démarrer la machine.
- Éteignez la machine avant toute préparation, installation ou maintenance.
- Toutes les vis de la machine doivent être correctement en place et serrées fermement. La machine doit être en bon état de marche. Ne jamais utiliser cette machine si elle n'est pas correctement assemblée.
- Gardez les poignées propres et sèches et exemptes d'essence ou d'huile.
- Rangez toujours la machine dans un endroit propre et sec loin de tout équipement électrique.
- Ne faites jamais démarrer le moteur dans une pièce fermée ou mal aérée car les gaz d'échappement peuvent être mortels.
- Ne faites fonctionner la machine qu'à des heures raisonnables - pas trop tôt le matin ou tard dans la nuit, lorsque les personnes peuvent être dérangés.
- N'utilisez jamais la machine par mauvais temps ou s'il y a des risques d'éclairs ou d'orages.

Ne pas utiliser sous la pluie ou dans des zones humides.

- N'utilisez pas cette machine si vous êtes fatigué, malade, sous l'emprise de l'alcool ou de drogues, ou si vous prenez des médicaments.
- N'utilisez pas cette machine dans une zone mal éclairée.
- Restez à bonne distance des éléments en mouvement et ne touchez jamais les surfaces qui deviennent chaudes en cours d'utilisation.
- Portez un masque filtrant les particules microscopiques si votre travail génère de la poussière, afin d'éviter les risques liés à l'inhalation de poussières nocives.
- Avant de mettre la machine en marche, dégagez la zone où vous allez l'utiliser. Retirez les pierres, débris de verre, clous, câbles métalliques, cordes ou d'autres objets qui pourraient être projetés ou se prendre dans la machine.
- Veillez à toujours garder un bon équilibre. Prenez bien appui sur vos jambes et ne tendez pas le bras trop loin. Sinon, vous pourriez tomber glisser ou vous blesser.
- Laissez refroidir votre machine avant de le ranger.
- Avant de transporter cette machine dans un véhicule, videz le réservoir d'essence et attachez la machine afin qu'elle ne puisse pas bouger pendant le transport.
- Pour réduire les risques d'incendies et de brûlures, manipulez le carburant avec précaution. Il s'agit d'une substance extrêmement inflammable.
- Ne fumez pas lorsque vous manipulez du carburant.
- Mélangez et conservez le carburant dans un bidon conçu pour contenir de l'essence.
- Mélangez le carburant à l'air libre, loin de toute étincelle ou flamme.
- Choisissez une surface propre et nue, arrêtez le moteur et laissez-le refroidir avant de le remplir.
- Dévissez lentement le bouchon du réservoir pour relâcher la pression et éviter que du carburant ne se répande autour du bouchon.
- Vissez fermement le bouchon du réservoir après le remplissage.
- Essuyez la machine si vous avez répandu du carburant.
- Éloignez-vous de 10m au moins de l'endroit où vous avez rempli le réservoir de carburant avant de faire démarrer le moteur.
- N'essayez jamais de brûler le carburant répandu.
- En cas de remplacement, n'utilisez que des pièces et accessoires de rechange recommandés par le fabricant. Le non-respect de cette consigne pourrait réduire l'efficacité de votre machine et vous exposer à des risques de blessures.
- Entretenez votre machine avec soin, conformément aux instructions de la section "Entretien & nettoyage" de ce manuel.
- Vérifiez l'état de votre machine avant chaque utilisation. Veillez à ce que les pièces de fixation soient bien serrées, qu'il n'y ait pas de fuites de carburant et qu'aucune pièce ne soit endommagée. Remplacez toute pièce endommagée.
- Pour limiter les risques de blessures provoquées par le contact avec des éléments en mouvement, arrêtez le moteur avant de monter ou de retirer des accessoires.
- N'utilisez pas votre machine si les éléments de protection ne sont pas installés. Retirez toujours la bougie avant d'effectuer toute opération d'entretien ou d'intervenir sur toute pièce mobile.
- N'orientez pas la buse du souffleur vers des personnes ou des animaux familiers.
- Ne faites jamais démarrer cette machine si les accessoires requis ne sont pas installés.
- Ne faites pas fonctionner la machine à proximité de fenêtres ouvertes,
- Utilisez un râteau et un balai pour décoller les débris avant de souffler.
- Humidifiez légèrement les surfaces dans des conditions poussiéreuses avant de travailler.
- Utilisez les tuyaux entièrement montés de sorte que le flux d'air puisse atteindre le sol.

Maintenance et rangement

Quand la machine est arrêtée pour toute inspection, maintenance ou rangement ou le changement d'un accessoire, mettez la machine à l'arrêt complet.

Laissez la machine refroidir. Conservez la machine avec soin et gardez-la propre.

- Rangez la machine dans une pièce sèche, propre et hors de portée des enfants (éventuellement fermée à clé)
- Laissez toujours la machine refroidir avant de la ranger.
- Faites remplacer toute pièce endommagée par un professionnel utilisant les pièces détachées d'origine.
- Ne jamais tenter de modifier l'appareil et ses dispositifs de sécurité.

Risques résiduels

Même si vous utilisez votre machine de façon sûre et conformément aux instructions de sécurité, des risques comme ceux donnés ci-dessous peuvent toujours exister. Soyez toujours vigilant quand vous l'utilisez. Une intervention rapide peut éviter des risques de blessures. Éteignez la machine si quelque partie que ce soit est endommagée et que la machine fonctionne anormalement. Faites-la vérifier, et réparer si besoin, par un professionnel avant de l'utiliser à nouveau.

- Les vibrations de la machine peuvent causer des conséquences dangereuses pour la santé si la machine est utilisée pendant de trop longues périodes ou s'il elle n'est pas entretenue ou utilisée correctement.
- Des risques de blessure peuvent être causés par des objets volants ou des corps étrangers.
- Inhalation de particules d'essence ou gaz toxiques.
- Contact avec des pièces en mouvement. (Ex : Danger lié à la poignée du démarreur (Risque de rebond))
- Perte de l'audition en cas de non port de protection auditive.

Symboles



Lire le manuel d'instructions.



Risque de projection, garder les personnes éloignées.



Porter une protection oculaire et une protection auditive .



Niveau de puissance sonore garanti.



Risque d'incendie .



Surface chaude.



Risque d'inhalation de gaz d'échappement.

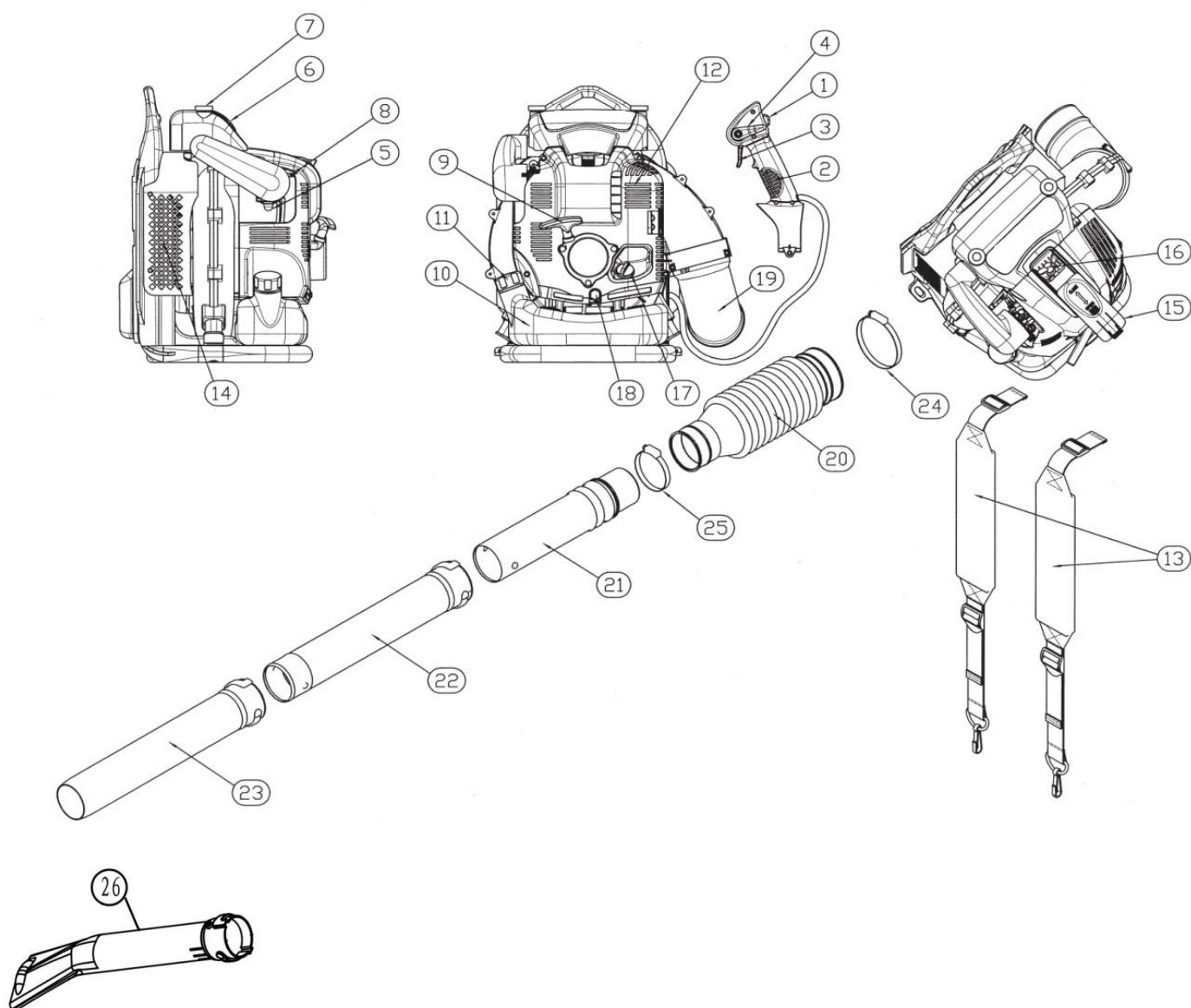
Utilisation prévue

- Ce ventilateur est destiné à être utilisé pour souffler des feuilles, de la poussière ou des débris de jardin dans la direction souhaitée. Il ne doit pas être utilisé pour souffler de l'eau, des produits chimiques, des matériaux inflammables, du métal ou du bois et d'autres objets dangereux.
- Ce produit est destiné à un usage domestique privé uniquement. Il doit être utilisé à l'extérieur.
- Ce produit n'est pas destiné à être utilisé dans une pièce fermée et des endroits où des gaz d'échappement et des flammes peuvent être présents.
- L'utilisation de ce produit en cas de pluie ou d'environnements humides est interdite.
- Toute autre utilisation peut entraîner des dommages à l'appareil, des biens ou des blessures.

2. SPECIFICATIONS TECHNIQUES

Modèle:	HSDT80
Puissance	2,2 kW
Vitesse maximale	7000/min
vitesse au ralenti	3000/min
Cylindrée	75.6 cm ³
Type de moteur	Refroidi par air, 4 temps, monocylindre
Capacité du réservoir de carburant	1900 cm ³
Huile	huile SAE 10W-30
Volume du réservoir d'huile	220 cm ³
Carburateur	Diaphragme
Bougie	CMR7H
Électrode	0.028" - 0.031" (0.7 mm - 0.8 mm)
Niveau mesuré de pression sonore LPA	110,3 dB(A) K= 3 dB(A)
Niveau mesurée de puissance sonore LWA	99,3 dB(A) K= 3 dB(A)
Niveau garanti de puissance sonore	116 dB(A)
Vibration	4,681 m/s ² K= 1,5 m/s ²

3. DESCRIPTION



1	Interrupteur OFF	9	Câble de démarrage	17	Bouchon du réservoir d'huile	25	Collier de serrage
2	Poignée de contrôle	10	Réservoir de carburant	18	Boulon de vidange d'huile	26	tuyau plat
3	Gâchette	11	Bouchon du réservoir de carburant	19	Coude		
4	Levier de contrôle	12	Silencieux	20	Tuyau flexible		
5	Pompe d'amorçage	13	Harnais	21	Tuyau pivotant		
6	Couvercle du filtre à air	14	Entrée d'air	22	Tuyau long 1		
7	Boulon (du couvercle du filtre à air)	15	Couvercle de la bougie	23	Tuyau long 2		
8	Levier du starter	16	Bougie	24	Collier de serrage		

4. ASSEMBLAGE

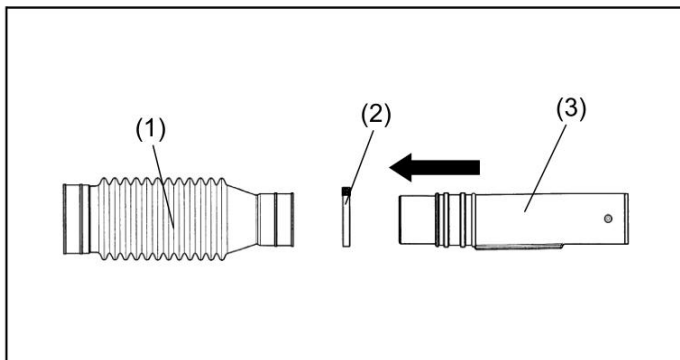
▲ ATTENTION: Avant d'effectuer des travaux sur le souffleur, arrêtez toujours le moteur et retirez le capuchon de la bougie.

▲ATTENTION: ne démarrez le souffleur qu'après l'avoir complètement assemblé.

▲ATTENTION: Portez toujours des gants de protection.

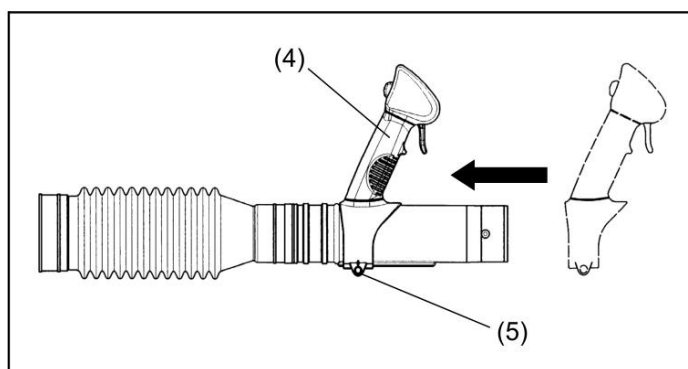
Montage des tuyaux

1. Insérez le tuyau pivotant dans le tuyau flexible. Serrez-les avec le collier de serrage.



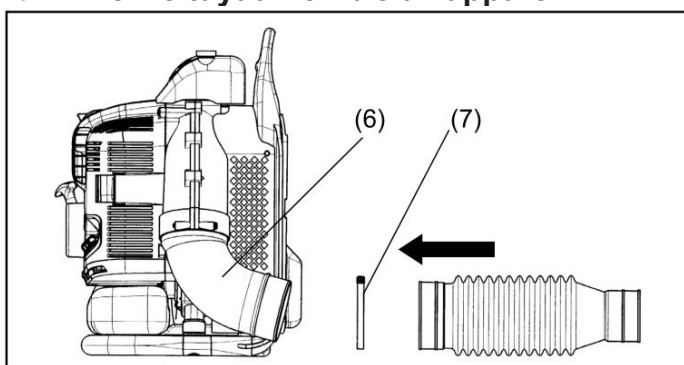
- (1). Tuyau flexible (2). Collier de serrage (3). Tuyau pivotant.

2. Installez la poignée de commande (4) sur le tube pivotant et serrez-les avec la vis de serrage (5)



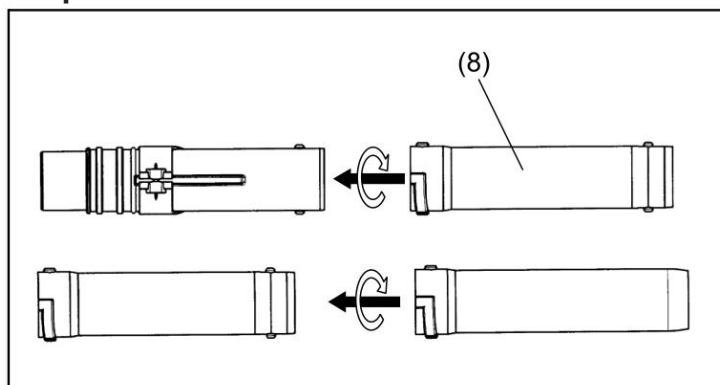
- (4). Poignée de commande (5). Vis de serrage.

3. Fixez le tuyau flexible à l'appareil.



- (6). Coude (7). Collier de serrage (8). Bande de tuyau

4. Fixez le tuyau long / court au tuyau pivotant. Tournez le tuyau long / court dans le sens horaire pour le verrouiller en place. Fixez ensuite la buse du souffleur avec le tuyau long / court. Tournez la buse du souffleur dans le sens horaire pour la verrouiller en place.



5. AJOUT DE CARBURANT ET DE L'HUILE

1) Réservoir de carburant

AVERTISSEMENT: Lors du remplissage du réservoir:

- L'outil doit toujours être arrêté et refroidie
- Ne fumez jamais pendant le ravitaillement. Il ne doit pas y avoir de flammes ou d'étincelles à proximité du carburant.
- Ne tentez pas de faire le plein lorsque le moteur est chaud.
- Si du carburant a été renversé, arrêtez immédiatement de ravitailler et ne démarrez pas le moteur. Nettoyez le déversement et effectuez le plein de la machine dans un autre endroit.
- Ne faites pas le plein dans un endroit fermé et non ventilé.

Utilisez toujours de l'essence sans plomb avec cet outil, N'utilisez pas de carburant contenant de l'éthanol ou du méthanol.

L'essence sans plomb est un type d'essence de qualité. Cela aidera à éviter d'endommager les conduites de carburant du moteur et d'autres pièces du moteur.

a. Remplissage du réservoir de carburant

- Dévissez le bouchon du réservoir de carburant et retirez-le.
- Dimplissez lentement le réservoir avec le mélange. Ne dépassez pas la capacité maximale (remplissez à 80% de sa capacité de préférence)
- Remettez le bouchon sur le réservoir de carburant et serrez-le
- Essayez tout déversement de carburant autour de l'unité si nécessaire

b. Stockage de carburant

- Le carburant doit être conservé dans un récipient propre et sûr et toujours fermé.
- Si vous n'utilisez pas le produit pendant une longue période, retirez le mélange de carburant et ajoutez-le dans un récipient.
- Ne laissez pas le carburant pour une longue période dans le produit. Le carburant peut boucher le carburateur et le moteur ne fonctionnera pas correctement.

c. Mise au rebut du carburant

Lorsque le carburant n'est plus utilisé ou usé, veuillez-le disposer dans un emplacement autorisé. Vérifiez les lois locales à propos de la mise au rebut des carburants.

2) Réservoir d'huile

- Dévissez le réservoir d'huile
- Remplissez le réservoir. Ne pas trop remplir.
- Remettez le bouchon sur le réservoir. Essayez tout déversement si nécessaire

6. OPERATION

Démarrage du moteur

▲ **AVERTISSEMENT:** N'essayez jamais de démarrer le moteur dans un endroit où le carburant a été déversé. Cela peut provoquer un feu ou un incendie. Lors du démarrage du moteur, gardez une distance d'au moins 3 mètres du point de ravitaillement.

▲ **AVERTISSEMENT:** Les gaz d'échappement du moteur sont toxiques. N'utilisez pas le moteur dans un endroit mal ventilé, comme dans un tunnel, un bâtiment, etc. Le fonctionnement du moteur dans un endroit mal ventilé peut provoquer une intoxication par les gaz d'échappement.

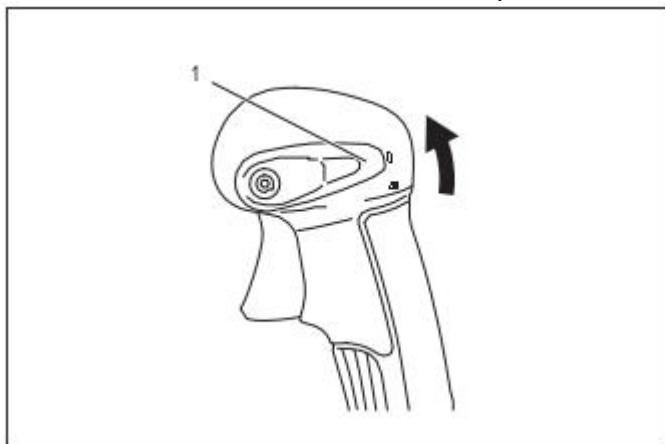
▲ **AVERTISSEMENT:** En cas de détection d'une anomalie du son, des odeurs, des vibrations après le démarrage, arrêter immédiatement le moteur et procéder à l'inspection. Si le moteur est utilisé sans assister à une telle anomalie, un accident peut se produire.

▲ **AVERTISSEMENT:** ne touchez pas le capot chaud du moteur. Sinon, des brûlures cutanées peuvent en résulter.

▲ **AVERTISSEMENT:** assurez-vous qu'il n'y a pas de fuite de carburant avant de démarrer le moteur.

Lorsque le moteur est froid ou après avoir fait le plein (démarrage à froid)

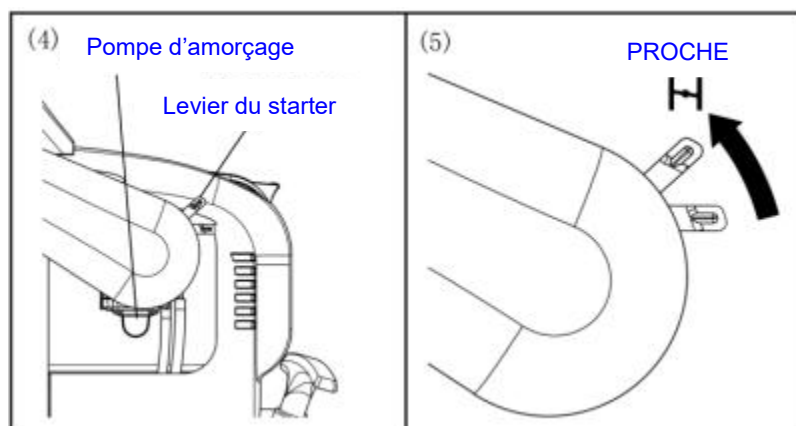
1. Placez le souffleur sur une surface plane.
2. Mettez le levier de contrôle en position «I».



► 1. Levier de controle

3. Poussez la pompe d'amorçage jusqu'à ce que le carburant entre dans la pompe d'amorçage.

- (4). Pompe d'amorçage (5). Levier du starter

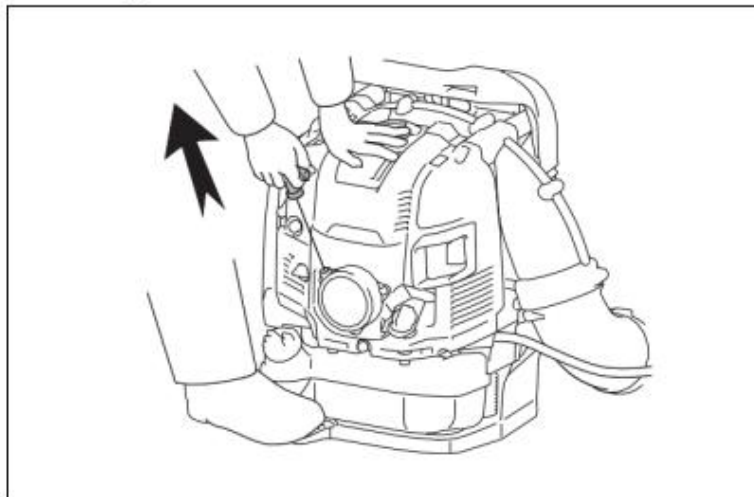


REMARQUE: En général, le carburant entre dans le carburateur par 7 à 10 pressions.

REMARQUE: Si la pompe d'amorçage est poussée excessivement, un excès d'essence retourne dans le réservoir de carburant.

4. Mettez le levier du starter en position fermée.

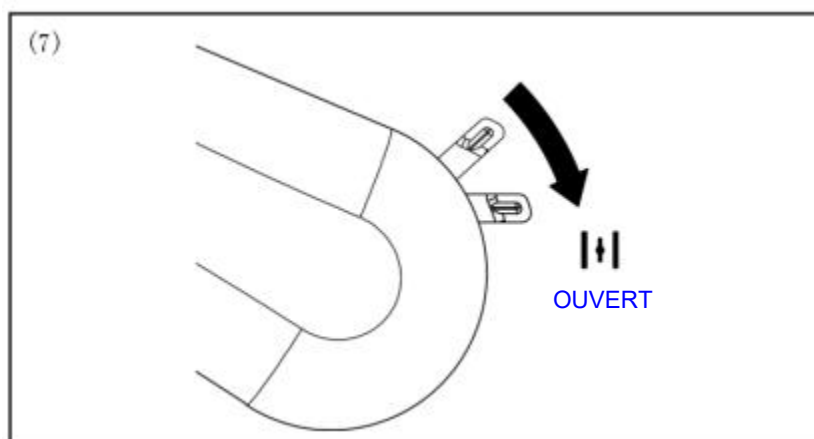
5. Tirez lentement le câble de démarrage jusqu'à sentir une compression. Tirez-le ensuite fermement.



NOTE: ne tirez jamais sur la corde jusqu'à sa pleine extension.

NOTE: Retournez doucement le câble démarrage. Sinon, le câble de démarrage relâché peut toucher votre corps ou il peut ne pas revenir en arrière de manière appropriée.

6. Lorsque le moteur démarre, abaissez le levier de starter en position ouverte.



REMARQUE: ouvrez complètement le levier de starter avant de tirer sur l'accélérateur.

REMARQUE: Par temps froid ou lorsque le moteur n'est pas assez chaud, n'ouvrez jamais le levier soudainement. Sinon, le moteur peut s'arrêter.

7. Faites chauffer le moteur pendant 2 à 3 minutes avec le régime moteur au ralenti ou bas

8. Le préchauffage est terminé lorsque l'accélération rapide du moteur se fait sentir

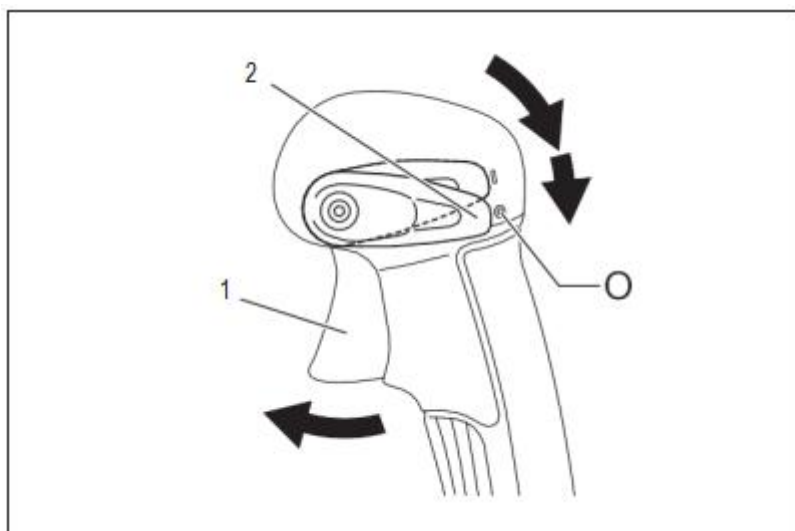
NOTE: Si l'opérateur continue de tirer plusieurs fois sur la poignée du démarreur avec le starter laissé en position «FERMÉ», le moteur peut être difficile à démarrer en raison de l'inondation du carburant. En cas d'inondation du carburant, retirez la bougie et tirez plusieurs fois rapidement sur la poignée pour évacuer tout excès de carburant. Séchez l'électrode de la bougie.

Lorsque le moteur est chaud (démarrage à chaud)

1. Placez le souffleur sur une surface plane.
2. Appuyez plusieurs fois sur la pompe d'amorçage.
3. Assurez-vous que le levier de starter est ouvert.
4. Tirez lentement la poignée du démarreur jusqu'à sentir une compression. Tirez-le ensuite fermement.
5. Si le moteur est difficile à démarrer, ouvrez le starter d'environ 1/3.

Arrêt

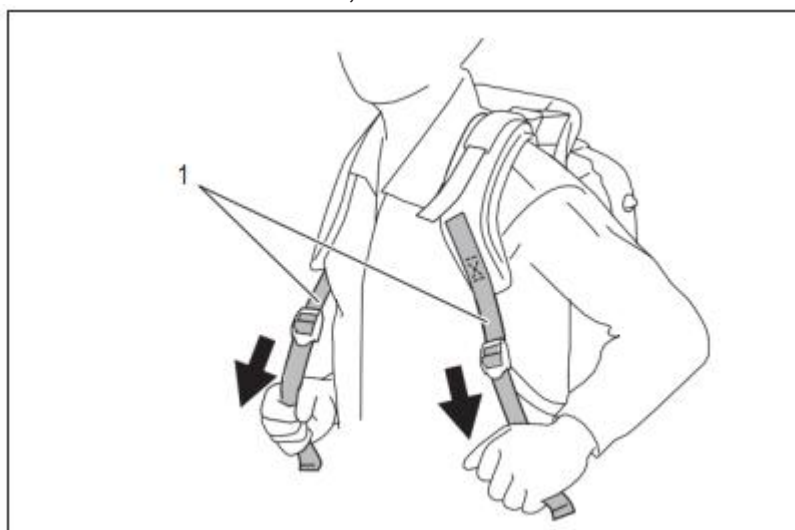
Relâchez la gâchette, puis placez le levier de contrôle en position «O».



► 1. Gâchette 2. Levier de contrôle

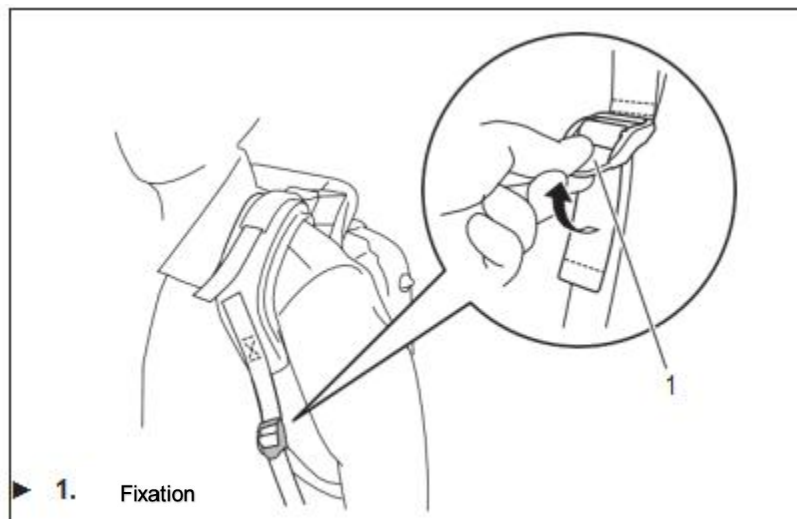
Réglage du harnais

1. Ajustez le harnais à une longueur confortable pour travailler tout en portant le souffleur. Pour attacher le harnais, tirez l'extrémité du harnais vers le bas.



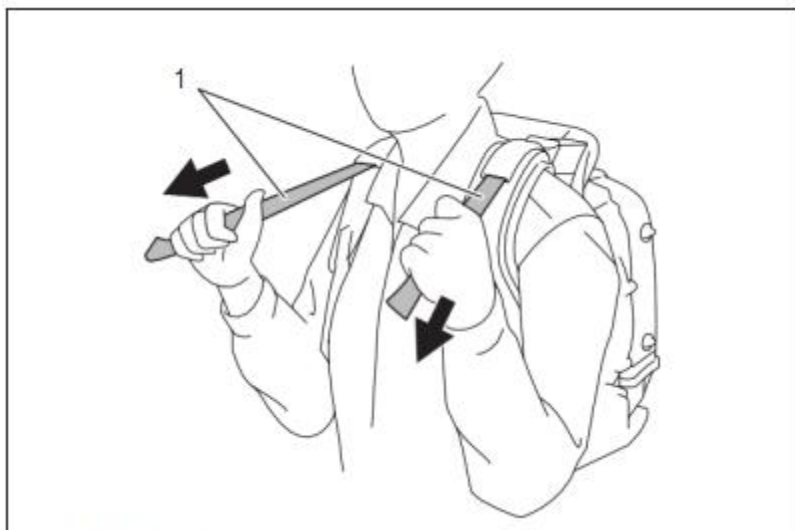
► 1. Harnais

Pour desserrer la sangle, tirez l'extrémité de l'attache vers le haut.



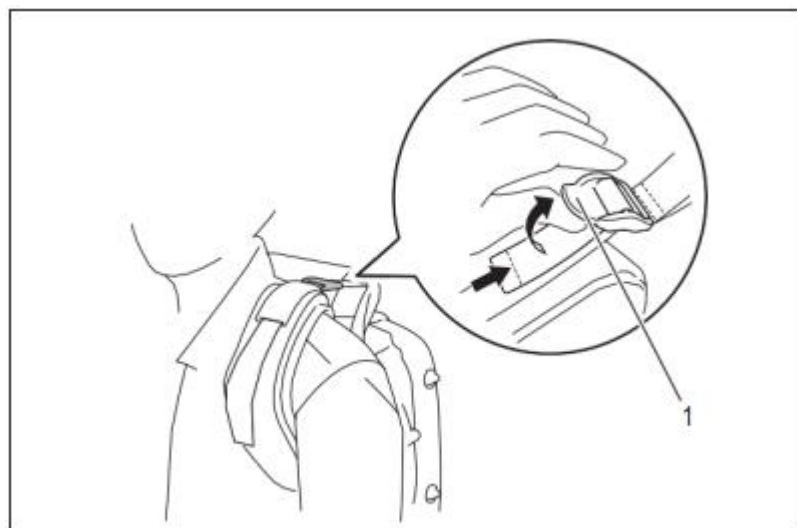
2. Tirez sur la sangle stabilisatrice jusqu'à ce qu'il n'y ait plus d'espace entre votre arrière et le boîtier du souffleur.

Pour attacher le harnais, tirez l'extrémité du harnais vers le bas.



- 1. Harnais de stabilisation

Pour desserrer le harnais, tirez l'extrémité de l'attache vers le haut.

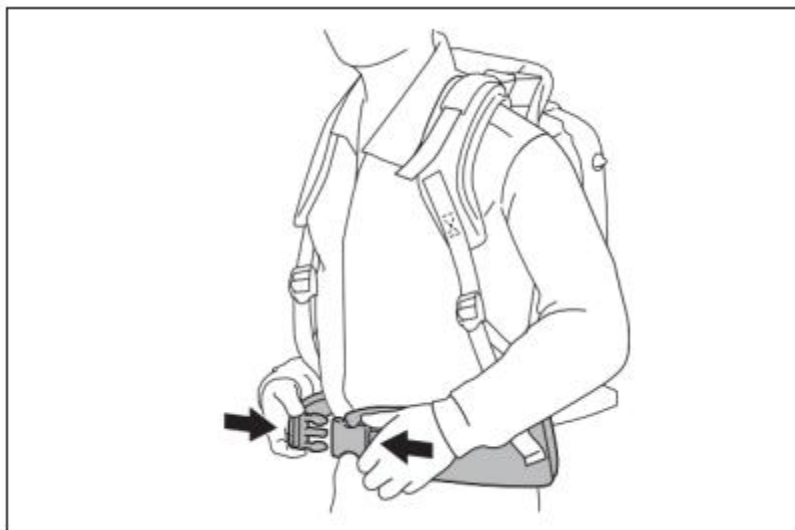


- 1. Attachement

Ceinture

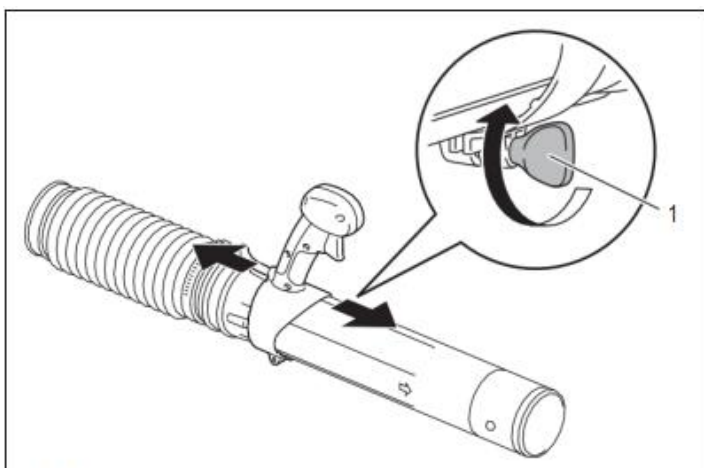
Accessoire en option

La ceinture permet à l'opérateur de transporter l'outil de manière plus stable



Réglage de la position du levier de commande

Déplacez la poignée de commande le long du tube pivotant dans la position la plus confortable. Serrez ensuite la poignée de commande avec la vis.



► 1. VIS

Opération

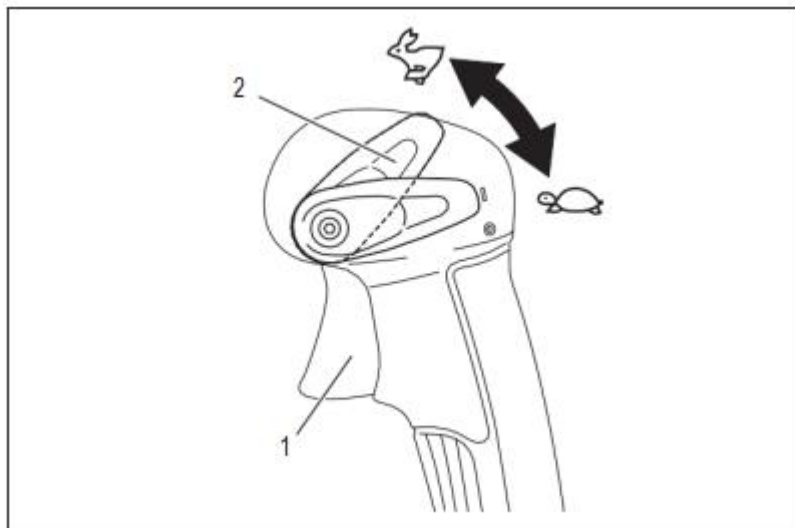


1. Pendant le fonctionnement du souffleur, ajustez la gâchette de sorte que la force de ventilation soit adaptée au lieu et aux conditions de travail.

2. Réglage du régime moteur.

Le régime du moteur augmente en appuyant sur la gâchette. Pour diminuer le régime moteur, desserrez la gâchette.

La fonction de régulation de vitesse permet à l'opérateur de maintenir un régime moteur constant sans tirer sur le levier de déclenchement. Pour augmenter le régime moteur, tournez le levier de contrôle d'arrêt à grande vitesse. Pour diminuer le régime moteur, tournez le levier de contrôle d'arrêt à basse vitesse.



► 1. Gâchette 2. Levier de

commande

Transport du souffleur

▲ MISE EN GARDE: lors du transport, la machine doit être éteinte.

NOTE: Ne vous asseyez pas ou ne vous tenez pas debout sur le souffleur et ne posez pas d'objet lourd dessus. Cela pourrait endommager la machine.

NOTE Maintenez le souffleur en position verticale lors du transport ou du stockage. Le transport ou le stockage dans une position qui n'est pas verticale peut provoquer un déversement d'huile à l'intérieur du moteur de la souffleur. Cela peut entraîner des fuites d'huile et de la fumée blanche provenant de la combustion de l'huile, et le filtre à air peut devenir sale avec de l'huile.

NOTE: Ne faites pas glisser le souffleur lors du transport. Sinon, le boîtier du souffleur pourrait être endommagé

7. MAINTENANCE

▲ ATTENTION: Avant l'inspection et l'entretien, arrêtez le moteur et laissez-le refroidir. Retirez la bougie et le capuchon de bougie. Sinon, l'opérateur peut subir des brûlures ou des blessures graves en raison d'un démarrage accidentel.

▲ ATTENTION: Après inspection et entretien, assurez-vous que toutes les pièces sont assemblées.

Remplacement de l'huile du moteur

▲ MISE EN GARDE: L'unité principale du moteur et l'huile moteur restent chauds juste après l'arrêt du moteur. Lors du remplacement de l'huile moteur, assurez-vous que l'unité principale du moteur et l'huile moteur sont suffisamment refroidies. Sinon, il peut rester un risque d'échaudure. Laissez suffisamment de temps après l'arrêt du moteur pour que l'huile moteur retourne dans le réservoir d'huile afin d'assurer une lecture précise de l'indicateur de niveau d'huile.

▲ MISE EN GARDE: Si l'huile est rempli au-dessus de la limite, elle peut devenir sale ou prendre feu avec de la fumée blanche.

NOTE: Ne jetez jamais l'huile moteur usagée dans les ordures, le sol ou les eaux usées. L'élimination du pétrole est réglementée par la loi. En cas d'élimination, respectez toujours les lois et réglementations applicables. Pour tout point restant inconnu, contactez un agent de service agréé.

NOTE: l'huile se détériore même lorsqu'elle n'est pas utilisée. Effectuez une inspection et un remplacement à intervalles réguliers (remplacez par de l'huile neuve tous les 6 mois).

L'huile moteur détériorée raccourcit considérablement la durée de vie des pièces coulissantes et rotatives. Assurez-vous de vérifier la période et la quantité de remplacement.

Intervalle de remplacement

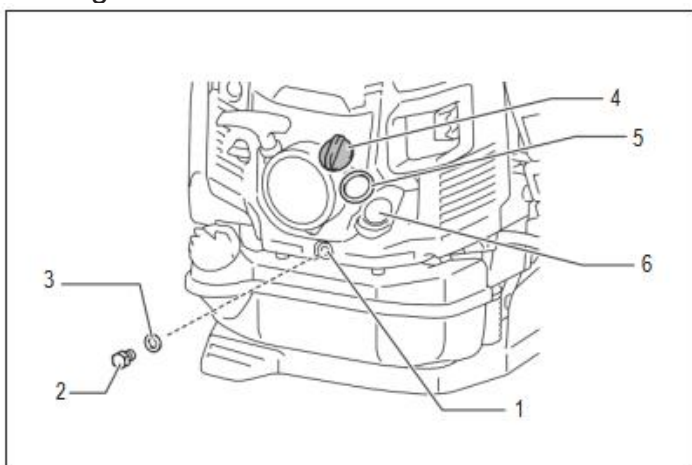
Après les 20 premières heures de fonctionnement, puis toutes les 50 heures de fonctionnement

Huile recommandée

• Classe SF API ou supérieure, huile SAE 10W-30 (Huile moteur 4 temps)

Procédure de remplacement d'huile

Changez l'huile comme suit:



1. Orifice de vidange 2. Écrou 3. Joint (rondelle en fer) 4. Bouchon 5. Joint du bouchon 6. Port d'huile

1. Posez le souffleur sur une surface plane.

2. Placez un réservoir d'huile usagée sous le trou de vidange pour récupérer l'huile lorsqu'elle s'écoule. Le récipient doit avoir une capacité d'au moins 220 ml pour capter toute l'huile.

3. Desserrez le boulon de vidange d'huile pour laisser l'huile s'écouler. Veillez à ne pas laisser d'huile pénétrer dans le réservoir de carburant ou d'autres pièces.

NOTE: Veillez à ne pas perdre le joint. Placez le boulon de vidange d'huile dans un endroit où il ne reçoit pas de saleté.

4. Retirez le bouchon d'huile. (Le retrait du bouchon d'huile permet à l'huile de s'écouler facilement.)

NOTE: Assurez-vous de poser le bouchon d'huile dans un endroit où il ne sera pas sali.

5. Au fur et à mesure que le niveau d'huile vidangé diminue, inclinez le souffleur sur le côté avec la vidange afin que l'huile s'écoule complètement.

6. Une fois l'huile complètement vidangée, serrez fermement le boulon de vidange d'huile. Si le boulon n'est pas bien serré, cela peut entraîner une fuite d'huile

NOTE: N'oubliez pas de remettre le joint lorsque vous remettez le bouchon de vidange en place.

7. Versez environ 220 ml d'huile dans l'orifice de remplissage d'huile jusqu'à la limite supérieure de la jauge d'huile.

8. Après le remplissage, fermez bien le bouchon pour éviter toute fuite

NOTE: N'oubliez pas de remettre le joint du bouchon d'huile lors du remontage du bouchon d'huile.

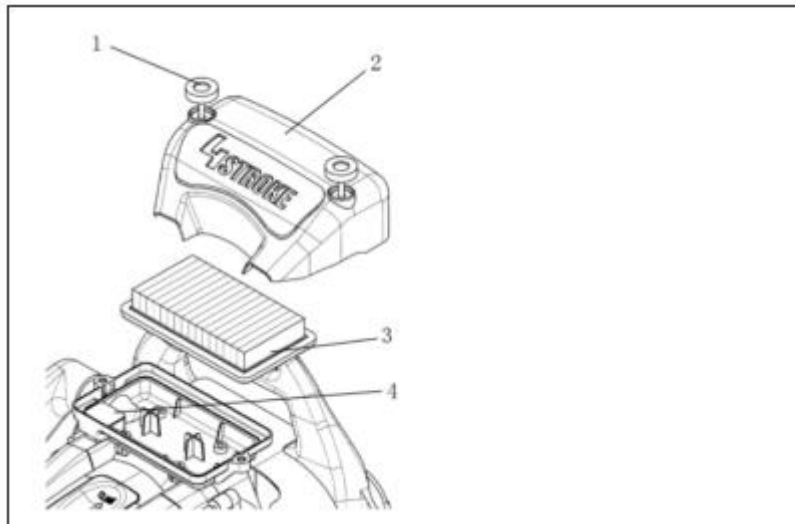
Nettoyage du filtre à air

⚠ ATTENTION: les produits inflammables sont interdits

Intervalle de nettoyage et d'inspection

Journalier (après 10 heures d'utilisation)

Procédure de nettoyage



► 1. Boulons 2. Couvercle du filtre à air 3. Filtre 4. Reniflard

1. Desserrez les boulons du couvercle.
2. Retirez le couvercle du filtre à air.
3. Retirez le filtre et nettoyez toute saleté du filtre avec un chiffon ou un jet d'air. Remplacez le filtre par un neuf s'il est endommagé ou très sale

NOTE: Le filtre est de type sec et ne doit pas être mouillé. Ne jamais laver à l'eau

4. Essuyez toute trace d'huile autour du reniflard avec un chiffon ou un chiffon.
5. Installez l'élément dans le boîtier du filtre à air.

6. Fixez le couvercle du filtre à air et serrez les boulons de bouton.

NOTE: Nettoyez le filtre plusieurs fois par jour, si une poussière excessive y adhère en raison d'un environnement poussiéreux.

NOTE: Si le fonctionnement continue sans que le filtre ne soit débarrassé de l'huile, l'huile dans le filtre à air peut tomber à l'extérieur, entraînant une contamination de l'huile.

Vérification de la bougie

⚠ MISE EN GARDE: Ne touchez pas la bougie lorsque le moteur tourne. Sinon, un choc électrique pourrait en résulter.

⚠ MISE EN GARDE: Réglez le levier de commande sur la position OFF «O».

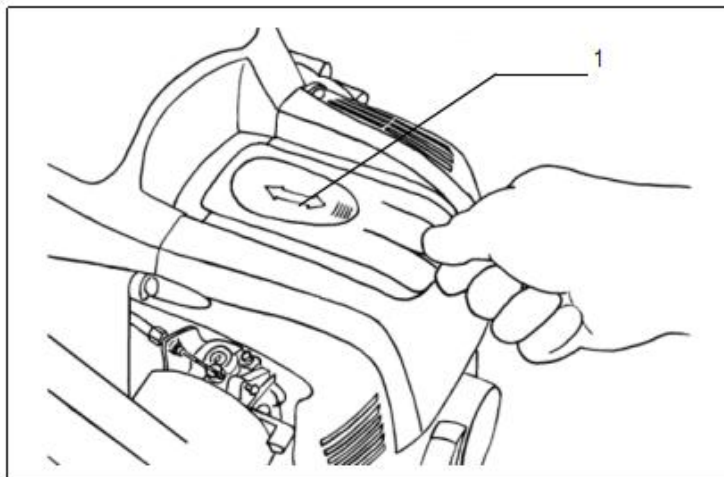
⚠ MISE EN GARDE: Vérifiez régulièrement le cordon de la bougie. S'il est endommagé ou déchiré, remplacez-le. Sinon, un choc électrique peut en résulter.

NOTE: Lors du retrait de la bougie d'allumage, nettoyez d'abord la bougie d'allumage et la culasse, afin qu'aucune saleté, sable, etc. n'entre dans le cylindre.

NOTE: Retirez la bougie après refroidissement du moteur afin d'éviter d'endommager le trou fileté du cylindre.

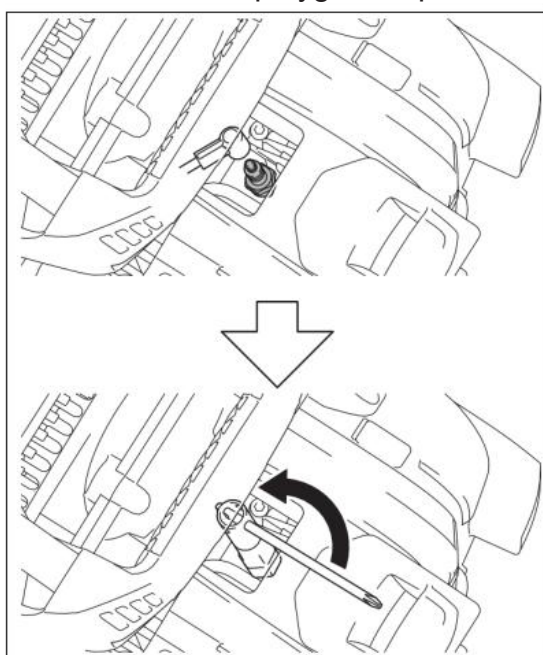
NOTE: Installez correctement la bougie dans le trou fileté. S'il est installé à un angle, le trou fileté du cylindre sera endommagé.

1. Pour ouvrir le couvercle de la prise, tirez-le..



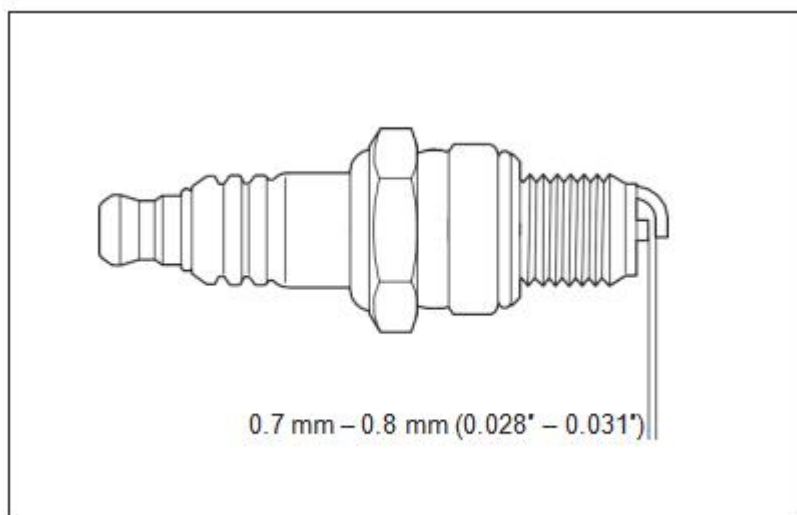
► 1. Cache-fiche

2. Utilisez une clé polygonale pour retirer et installer la bougie.



3. L'écart approprié entre deux électrodes de la bougie est de 0,7 à 0,8 mm (0,028 " à 0,031 "). Ajustez l'écart lorsqu'il est trop large ou trop étroit.

Nettoyez soigneusement ou remplacez la bougie si elle a accumulé du carbone ou contaminée.

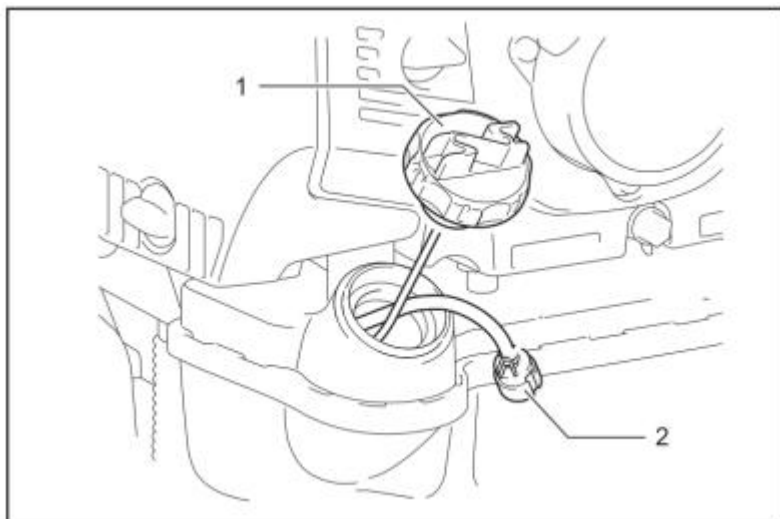


Nettoyage du filtre à air

MISE EN GARDE: Assurez-vous que le réservoir de carburant n'est pas endommagé. En cas de dommages sur le réservoir de carburant, demandez immédiatement une réparation au centre de service agréé.

NOTE: Nettoyez régulièrement le filtre à carburant. Le filtre à carburant obstrué peut entraîner des difficultés de démarrage ou une défaillance de l'augmentation du régime moteur.

Vérifiez régulièrement le filtre à carburant comme suit:



► 1. Bouchon du réservoir 2. Filtre de carburant

1. Retirez le bouchon du réservoir de carburant, vidangez le carburant pour vider le réservoir. Vérifiez le réservoir à l'intérieur pour tout corps étranger. Le cas échéant, essuyez ces matériaux.
2. Tirez le filtre à carburant avec du fil à travers l'orifice de remplissage de carburant.
3. Si la surface du filtre à carburant est contaminée, nettoyez-la avec de l'essence.

Après vérification, nettoyage ou remplacement, insérez le filtre à carburant dans le tuyau de carburant et fixez-le avec le collier de serrage. Réinitialisez le filtre à carburant dans le réservoir de carburant et serrez fermement le bouchon du réservoir de carburant.

NOTE: Suivez la méthode spécifiée par chaque autorité locale pour éliminer l'essence utilisée pour nettoyer le filtre à carburant.

NOTE: Remplacez le filtre à carburant s'il est excessivement contaminé.

Inspection des boulons, écrous et vis et autres pièces

Resserrez les boulons, écrous, etc. desserrés. Vérifiez l'absence de fuite de carburant et d'huile. Remplacez les pièces endommagées par de nouvelles

Nettoyage du moteur, entrée d'air de refroidissement

Gardez le moteur propre en l'essuyant avec un chiffon en tissu.

Gardez les ailettes du cylindre exemptes de poussière ou de saleté. La poussière ou la saleté adhérent aux ailettes peut provoquer une surchauffe du moteur et un grippage du piston.

L'air soufflé est aspiré par l'évent d'entrée d'air. Lorsque le débit d'air baisse pendant le fonctionnement, arrêtez le moteur et inspectez l'évent d'entrée d'air pour tout blocage. Nettoyez-le si nécessaire. Un tel blocage peut provoquer une surchauffe et endommager le moteur.

Autres maintenances

Toute maintenance des travaux de réglage qui n'est pas incluse et décrite dans ce manuel doit être effectuée uniquement par un agent de service agréé.

Rangement

▲ AVERTISSEMENT: Lors de la vidange du carburant, arrêtez le moteur et attendez qu'il refroidisse. Ne pas le faire peut provoquer des brûlures ou un incendie.

▲ MISE EN GARDE: *Lorsque vous entreposez la machine pendant une longue période, vidangez tout le carburant du réservoir de carburant et du carburateur et conservez-le dans un endroit sec et propre.*

Vidangez le carburant du réservoir de carburant et du carburateur avant de ranger la machine comme suit:

1. Retirez le bouchon du réservoir de carburant et vidangez complètement le carburant. S'il reste des matières étrangères dans le réservoir de carburant, retirez-le complètement.
2. Retirez le filtre à carburant de l'orifice de remplissage à l'aide d'un fil.
3. Poussez la pompe d'amorçage jusqu'à ce que le carburant en soit vidangé et vidangez le carburant entrant dans le réservoir de carburant.
4. Réinitialisez le filtre sur le réservoir de carburant et serrez fermement le bouchon du réservoir de carburant.
5. Ensuite, continuez à faire fonctionner le moteur jusqu'à ce qu'il s'arrête.
6. Retirez la bougie et faites couler plusieurs gouttes d'huile moteur dans le trou de la bougie.
7. Tirez doucement sur la poignée du démarreur pour que l'huile moteur se répande sur le moteur et fixez la bougie.
8. Gardez la machine avec sa poignée de transport à l'envers.
9. Conservez le carburant vidangé dans un récipient spécial à l'ombre bien ventilé

HYUNDAI

BUILDER SAS

ZI, 32 rue Aristide Bergès – 31270 Cugnaux - France

Tel: +33 (0)5.34.502.502 Fax: +33 (0)5.34.502.503

Déclare que la machine:

SOUFFLEUR THERMIQUE

Modèle: HSDT80

Serial No.: **20210701885-20210701984**

Responsable du dossier technique: M. Olivier Patriarca

A été conçu conformément selon les normes suivantes:

EN15503:2009/A2:2015

ENS ISO 14982:2009

Est en conformité avec les standards suivants:

Directive Machine 2006/42/CE

Directive CEM 2014/30/UE

Directive Émission 2016/1628/EU

Directive Émissions sonores 2000/14/CE Annexe V & Directive 2005/88/CE

Cugnaux, 28/04/2021

Philippe MARIE / PDG



9. GARANTIE

HYUNDAI

GARANTIE

Le fabricant garantit le produit contre les défauts de matériel et de main-d'œuvre pour une période de 2 ans à compter de la date d'achat originelle. La garantie s'applique si le produit est à usage domestique. La garantie ne s'étend pas pour des pannes dues à l'usure et aux dommages normaux.

Le fabricant accepte de remplacer les pièces classées comme défectueuses par le distributeur désigné. Le fabricant n'accepte pas la responsabilité du remplacement de la machine, toute ou partie, et / ou des dommages s'ensuivant.

La garantie ne couvre pas les pannes dues :

- à la maintenance insuffisante.
- au montage, réglage ou opérations anormales du produit.
- aux pièces sujettes à l'usure normale.

La garantie ne s'étend pas :

- aux coûts d'expédition et d'emballage.
- à l'utilisation de l'outil dans un but autre que celui pour lequel il a été conçu.
- à l'usage et maintenance de la machine de manière non décrite dans le manuel d'utilisateur.

De par notre politique d'amélioration continue du produit, nous nous réservons le droit d'altérer ou de modifier les caractéristiques sans préavis. En conséquence, le produit peut être différent des informations contenues ci-dessus, mais une modification sera entreprise sans préavis si elle est reconnue comme une amélioration de la caractéristique précédente.

LIRE ATTENTIVEMENT LE MANUEL AVANT D'UTILISER LA MACHINE.

En commandant des pièces détachées, veuillez indiquer le numéro ou le code de la pièce, vous pouvez trouver cela dans la liste de pièces détachées dans ce manuel. Gardez le reçu d'achat ; sans lui, la garantie est invalide. Afin de vous aider avec votre produit, nous vous invitons à nous contacter par téléphone ou via notre site internet :

- **+33 (0)9.70.75.30.30**
- **<https://services.swap-europe.com/contact>**

Vous devez créer un « ticket » via leur plateforme.

- Inscrivez-vous ou créez votre compte.
- Indiquez la référence de l'outil.
- Choisissez l'objet de votre demande.
- Expliquez votre problème.
- Joignez ces fichiers : la facture ou le reçu de caisse, la photo de la plaque d'identification (numéro de série), la photo de la pièce dont vous avez besoin (par exemple : broches de la fiche de transformateur qui sont cassées).



10. PANNE PRODUIT

QUE FAIRE SI MA MACHINE TOMBE EN PANNE?

Si vous avez acheté votre produit en magasin :

- a) Videz le réservoir d'essence.
- b) Veillez à ce que votre machine soit complète (accessoires fournis) et propre ! Si ce n'est pas le cas le réparateur refusera la machine.

Se présenter au magasin avec la machine complète avec le ticket de caisse ou facture.

Si vous avez acheté votre produit sur un site internet :

- a) Videz le réservoir d'essence
- b) Veillez à ce que votre machine soit complète (accessoires fournis) et propre ! Si ce n'est pas le cas le réparateur refusera la machine.
- c) Créez un dossier SAV SWAP-Europe (ticket) sur le site : <https://services.swap-europe.com>
Au moment de faire la demande sur SWAP-Europe, vous devez joindre la facture et la photo de la plaque signalétique.

- d) Contactez la station de réparation pour s'assurer de ses disponibilités, avant de déposer la machine.

Se présenter en station de réparation avec la machine complète emballée, accompagnée de la facture d'achat et de la fiche de prise en charge station téléchargeable une fois la demande SAV effectuée sur le site SWAP-Europe

Pour les machines présentant une panne de moteurs constructeurs BRIGGS & STRATTON, HONDA et RATO veuillez vous referer à la notice.

Les réparations seront faites par les motoristes agréés de ces constructeurs, voir leur site :

- <http://www.briggsandstratton.com/eu/fr>
- <http://www.honda-engines-eu.com/fr/service-network-page;jsessionid=5EE8456CF39CD572AA2AEEDFD290CDAE>
- <https://www.rato-europe.com/it/service-network>

Veillez conserver votre emballage d'origine pour permettre les retours SAV ou emballer votre machine avec un carton similaire aux mêmes dimensions.

Pour toute question concernant notre SAV vous pouvez faire une demande sur notre site <https://services.swap-europe.com>

Notre hotline reste à votre écoute au +33 (9) 70 75 30 30.



11. EXCLUSIONS DE GARANTIE

LA GARANTIE NE COUVRE PAS :

- La mise en route et les réglages du produit.
- Les dommages consécutifs à une usure normale du produit.
- Les dommages consécutifs à une utilisation non conforme du produit.
- Les dommages résultants d'un montage ou d'une mise en route non conforme au manuel d'utilisation.
- Les pannes liées à la carburation au-delà de 90 jours et à l'encrassement des carburateurs.
- Les actes d'entretiens périodiques et standards.
- Les actes de modification et de démontage qui annulent directement la garantie.
- Les produits dont le marquage original d'authentification (marque, numéro de série) ont été dégradés, altérés ou retirés.
- Le remplacement des consommables.
- L'utilisation des pièces qui ne sont pas d'origine.
- La casse des pièces consécutive à des chocs ou projections.
- Les pannes des accessoires.
- Les défauts et leurs conséquences liés à toute cause extérieure.
- La perte d'éléments et la perte due à un vissage insuffisant.
- Les éléments de coupe et tout dommage lié au desserrage des pièces.
- Une surcharge ou surchauffe.
- Une mauvaise qualité de l'alimentation : tension défectueuse, erreur de voltage, etc.
- Les dommages consécutifs à la privation de jouissance du produit pendant le temps nécessaire aux réparations et plus généralement les frais d'immobilisation du produit.
- Les frais de contre-expertise établis par un tiers suite à un devis par une station de réparation SWAP-Europe
- L'utilisation d'un produit qui présenterait un défaut ou une casse constaté(e) et qui n'aurait pas fait l'objet d'un signalement immédiat et/ou d'une réparation auprès des services de SWAP-Europe.
- Les détériorations liées aux transports et au stockage*.
- Les lanceurs au-delà de 90 jours.
- Huile, essence, graisse.
- Les dommages liés à l'utilisation de carburants ou lubrifiants non conformes.

* Conformément à la législation du transport les détériorations liées aux transports doivent être déclarées aux transporteurs dans les 48 heures maximum après constat par lettre recommandée avec accusé de réception.

Ce document est un complément de votre notice, liste non exhaustive.

Attention : toute commande doit être vérifiée en présence du livreur. En cas de refus de celui-ci vous devez simplement refuser la livraison et notifier votre refus.

Rappel : les réserves n'excluent pas la notification par courrier recommandé A/R dans les 72h.

Information :

Les appareils thermiques doivent être hivernés à chaque saison (service disponible sur le site SWAP-Europe)
Les batteries doivent être chargées avant d'être stockées.

HYUNDAI
POWER PRODUCTS

Pour toute demande, contactez-nous:

BUILDER SAS
32, Rue Aristide Bergès Z1 31270 Cugnaux, France
Tél.: +33(0)5.34.502.502 Fax : +33(0)5.34.502.503
<http://www.hyundaipower-fr.com/>
Fabriqué en République Populaire de Chine(PRC)

Importée par BUILDER SAS, France

Licensed by Hyudai Corporation, Korea